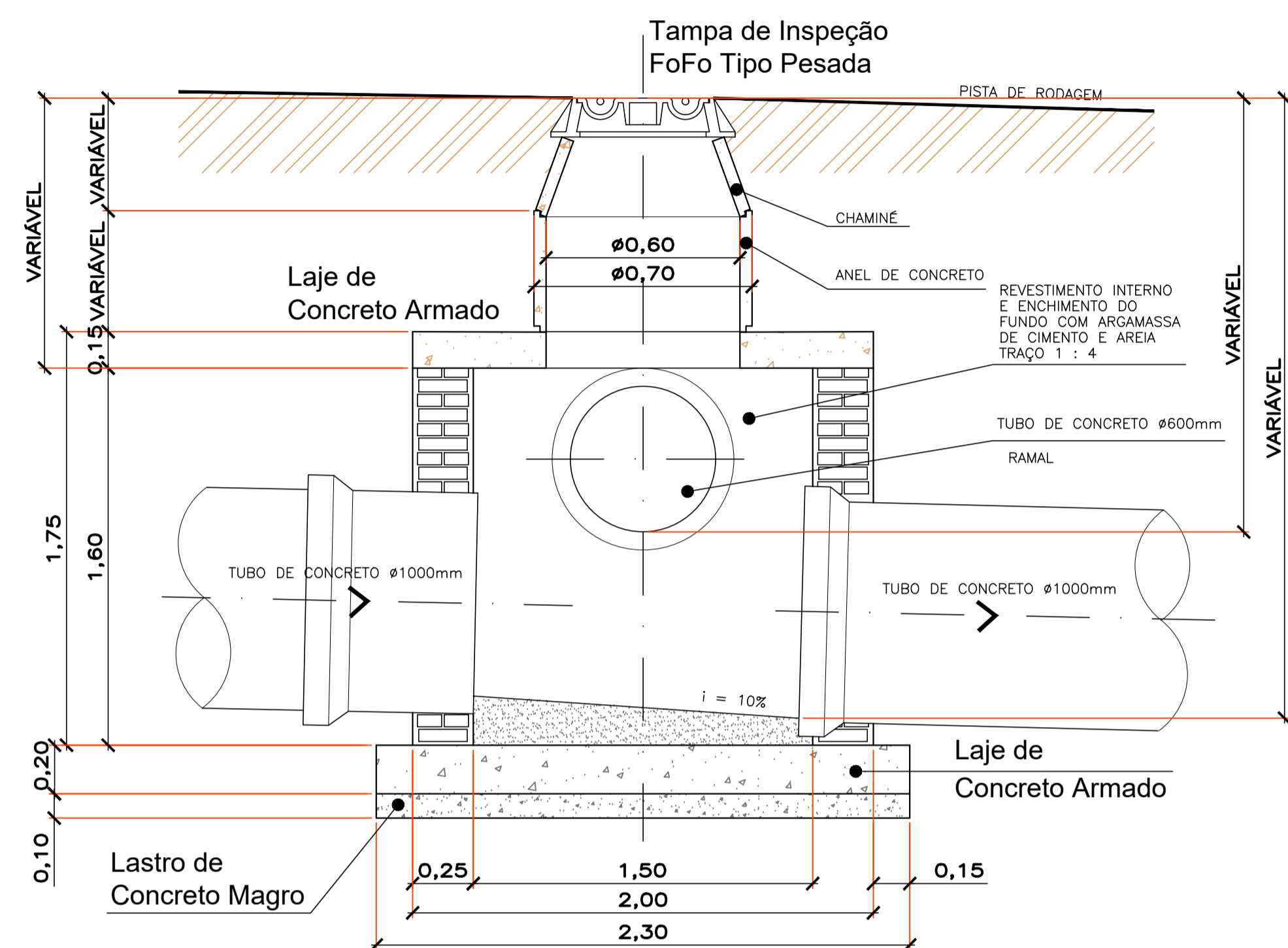
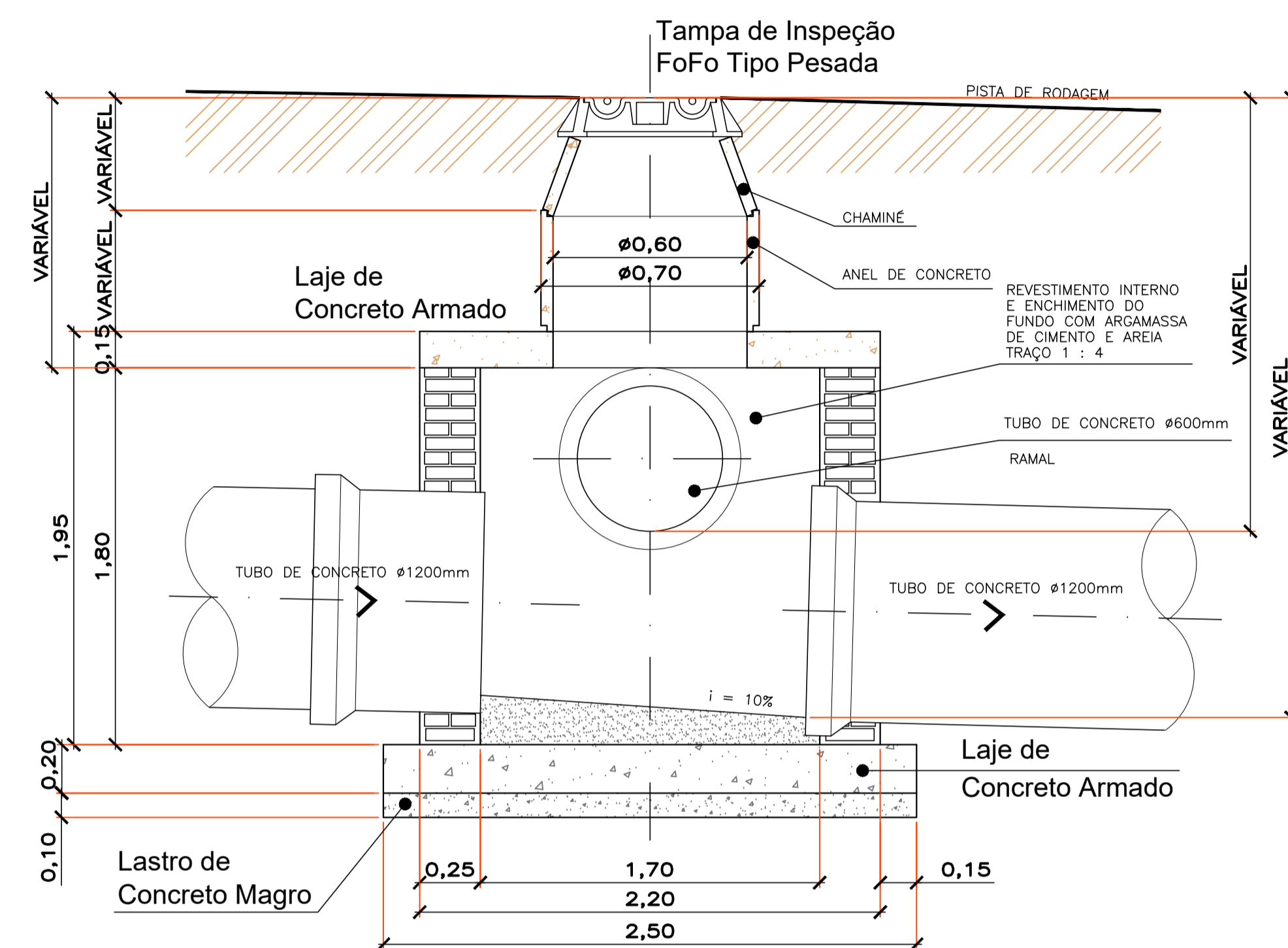


DIÂMETRO DE 1000 mm

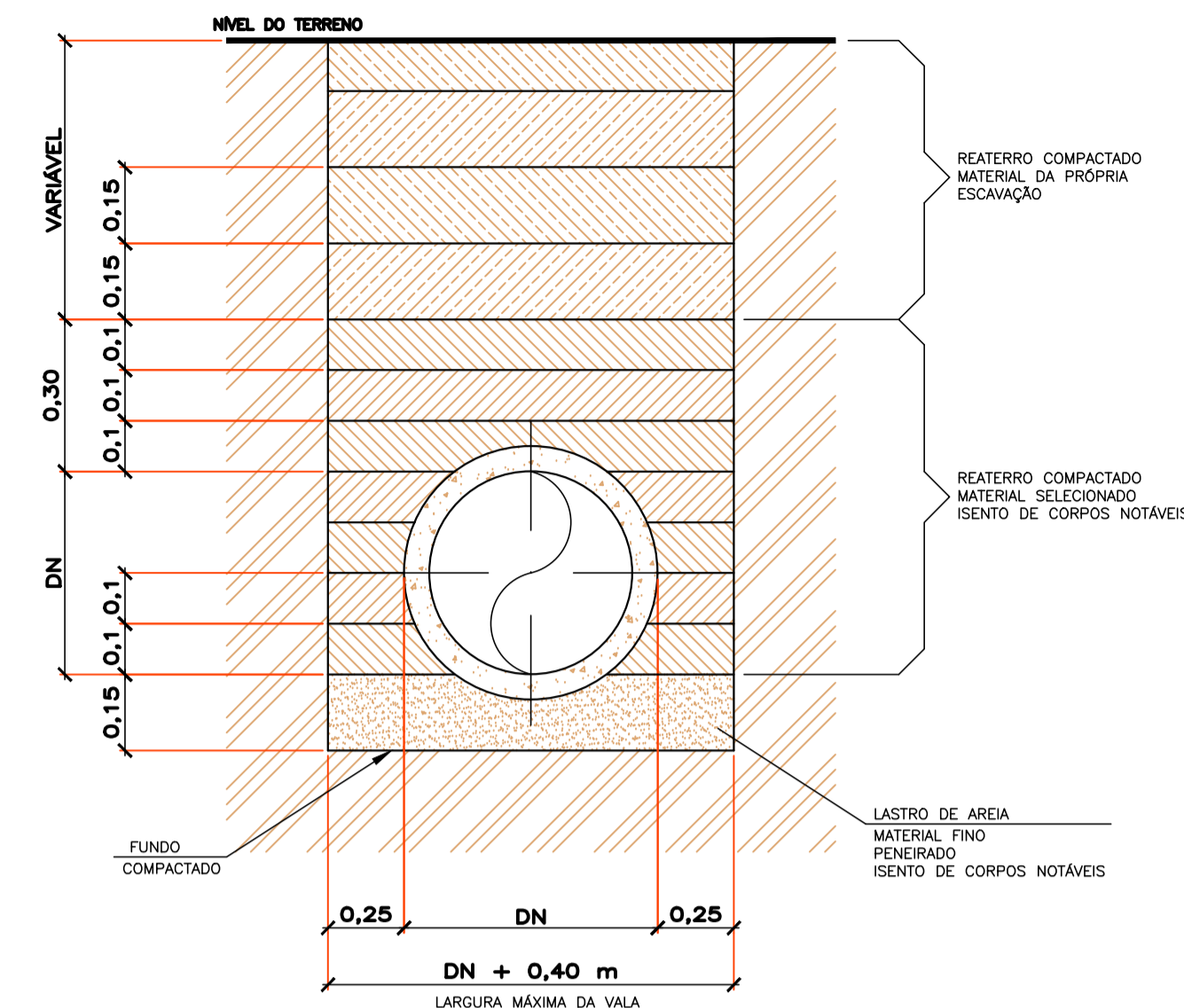


POÇO DE VISITA - P/ REDE Ø1000MM
S/ ESCALA

DIÂMETRO DE 1200 mm



POÇO DE VISITA - P/ REDE Ø1200MM
S/ ESCALA

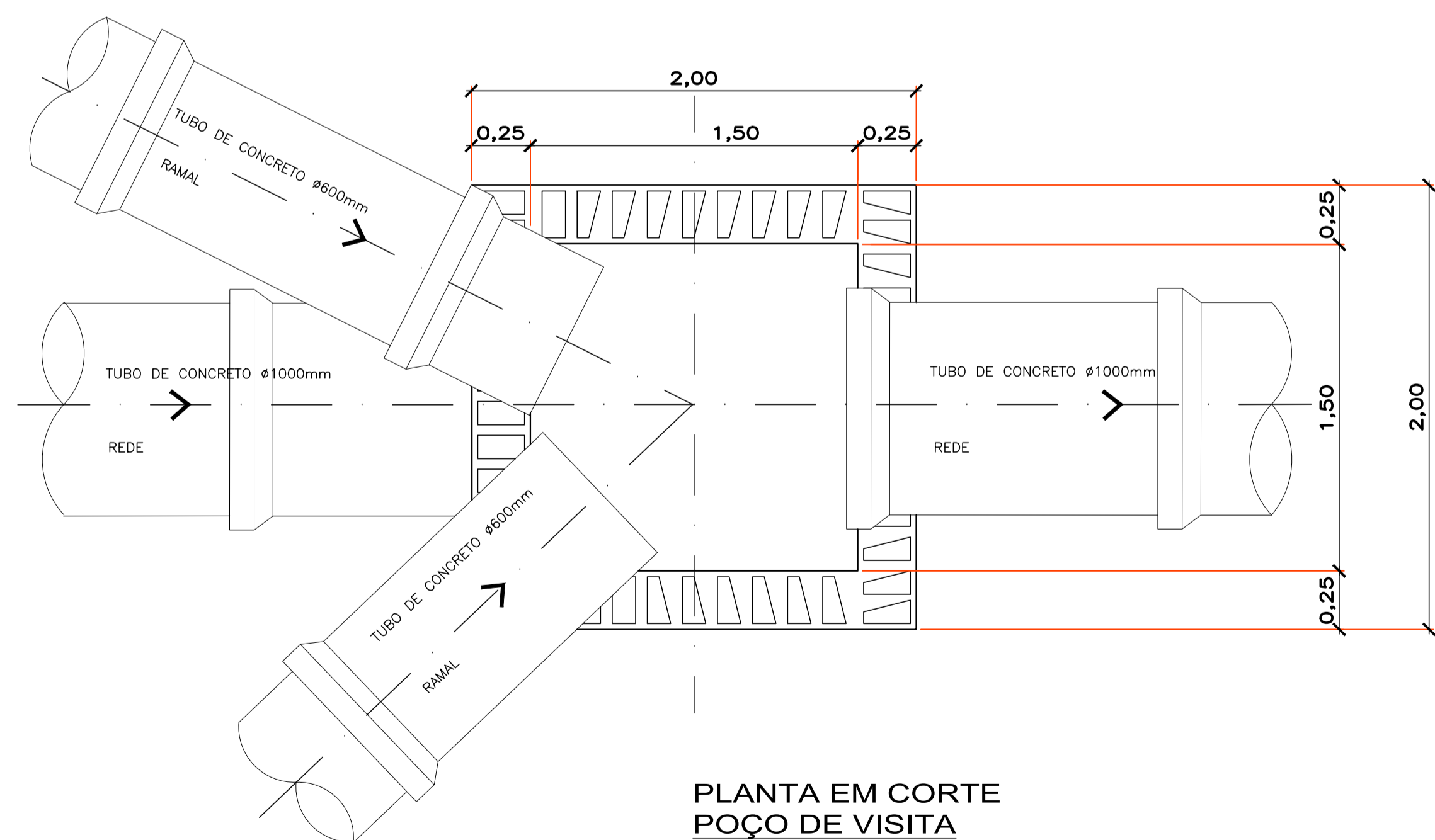


Tubulações Enterradas

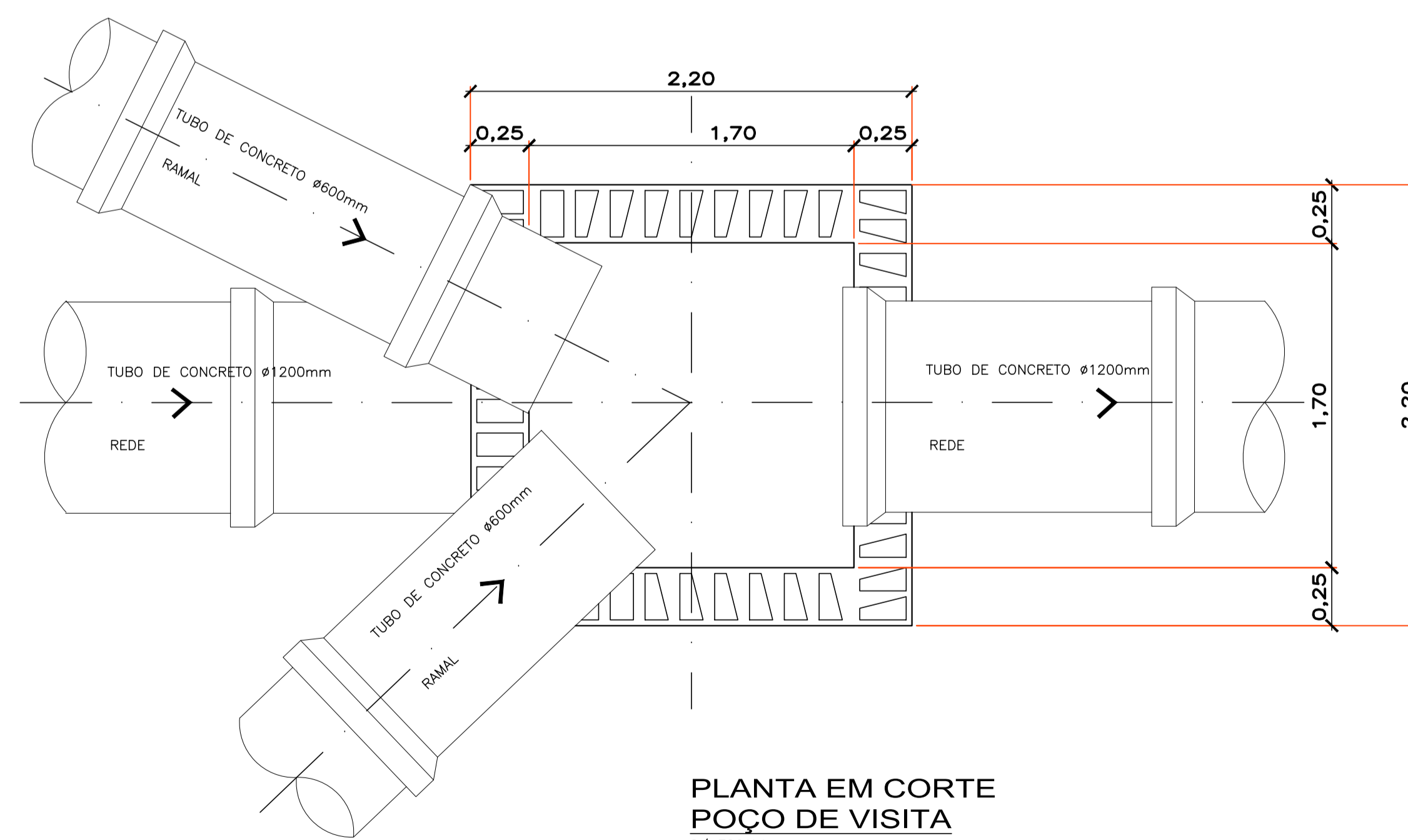
S/ ESCALA

Notas:

1. MEDIDAS EM METROS, EXCETO ONDE INDICADO.
2. CONFERRIR MEDIDAS NA OBRA
3. CONCRETO ESTRUTURAL - fck > 15MPa
4. CONCRETO MAGRO - fck > 8MPa
5. AÇO CA - S04
6. RECOBRIMENTO = 2,5cm
7. REVESTIMENTO INTERNO E ENCHIMENTO DO FUNDO DA CAIXA DE PASSAGEM COM ARGAMASSA DE CIMENTO E AREIA TRAZO 1:4
8. VERIFICAR DIÂMETRO E MATERIAL DOS TUBOS NO PROJETO DA REDE.
9. TUBOS AFLUENTES E EFLUENTES PODERÃO SER LIGADOS A QUALQUER UM DOS LADOS DA CAIXA DE PASSAGEM, BEM COMO TER DIREÇÕES VARIÁVEIS CONFORME AS NECESSIDADES



PLANTA EM CORTE
POÇO DE VISITA
S/ ESCALA



PLANTA EM CORTE
POÇO DE VISITA
S/ ESCALA

Título:
**MAPA DE DETALHAMENTO ESTRUTURAL
POÇO DE VISITA - Ø1000 e Ø1200mm**

Folha:
11-B/14

PROPRIETÁRIO: MUNICÍPIO DE LUPÉRCIO
CNPJ: 44.518.397/0001-83
MUNICÍPIO: LUPÉRCIO ESTADO UF: SP



PROJETO: ATUALIZAÇÃO DO PLANO DIRETOR DE DRENAGEM URBANA
NO MUNICÍPIO DE LUPÉRCIO - SP
ART:
DATA: SETEMBRO/2021 ESCALA: INDICADAS

Quadro de Assinaturas e Aprovação:
Prop.: _____
RESPONSÁVEL DA PREFEITURA
Resp. Téc.: _____
EDSON GERALDO SABBAG JUNIOR
ENGENHEIRO CIVIL - CREA: 5061405394

Executado por:

**F.S. PROJETOS AMBIENTAIS
EIRELI EPP**
Rua Adão Stroppa, 385 - CEP 17.525-180 - Marília/SP - Fone: (14) 99147-4648