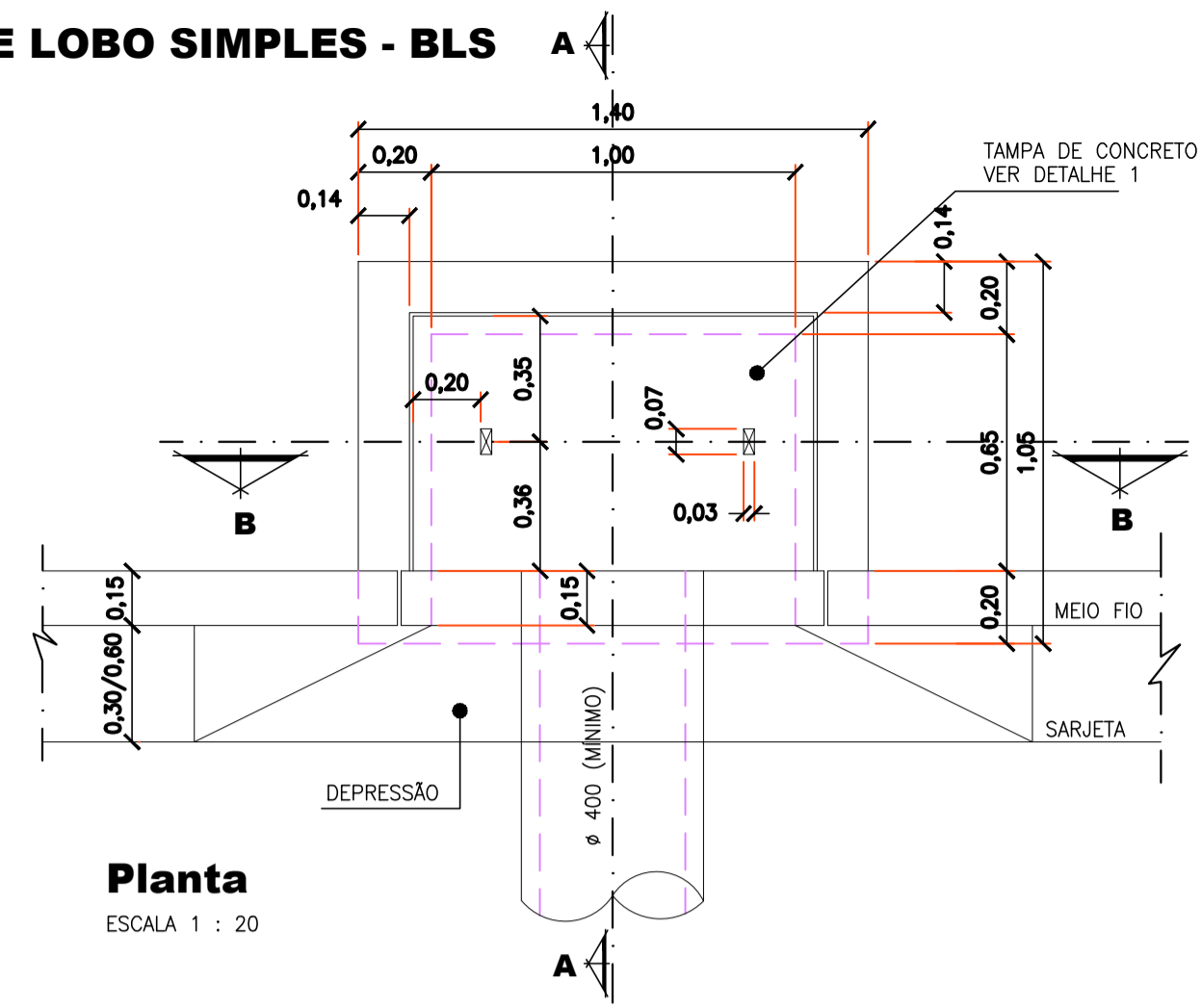
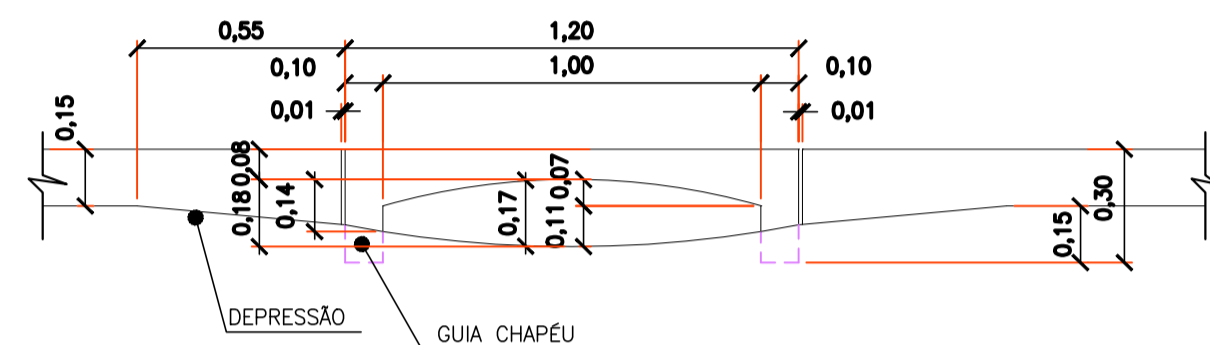


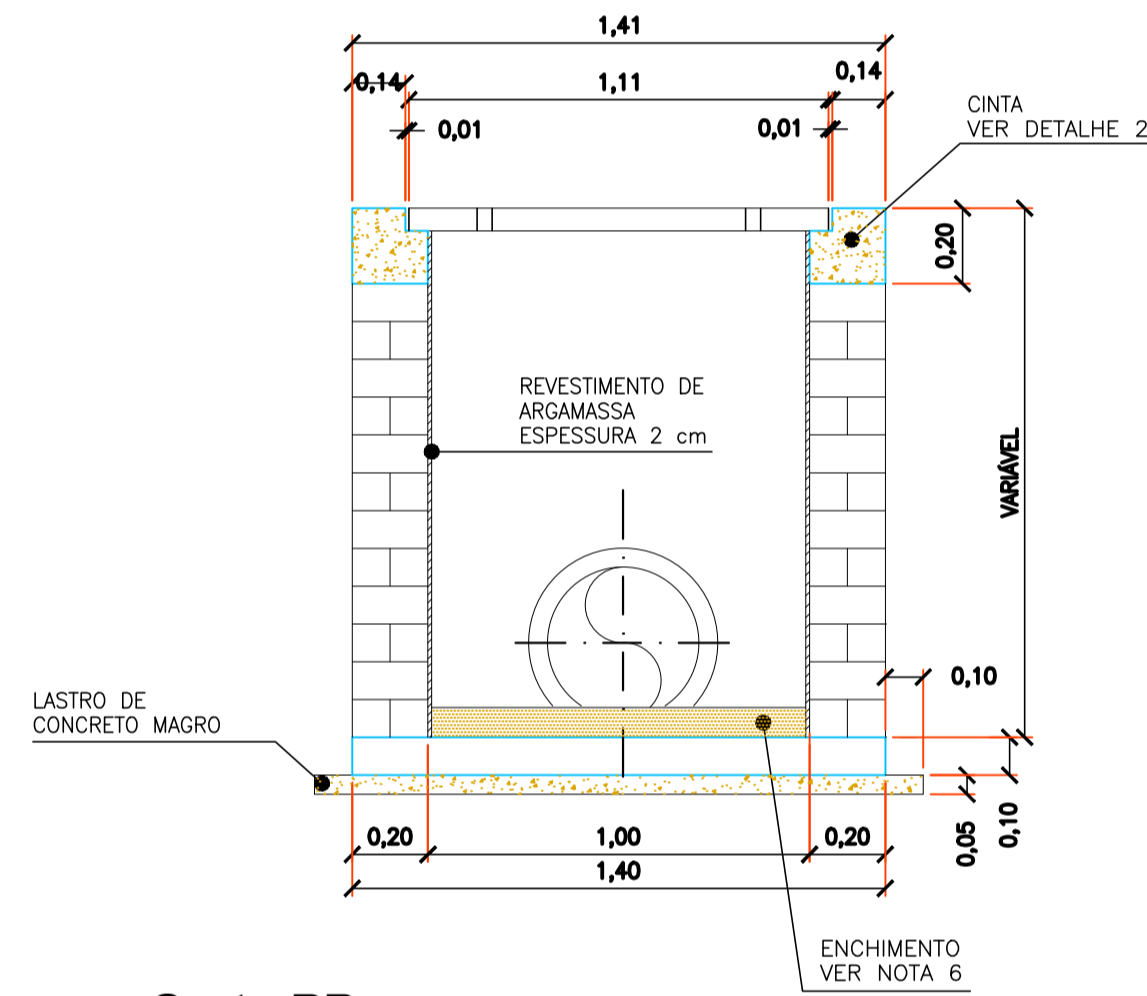
### BOCA DE LOBO SIMPLES - BLS



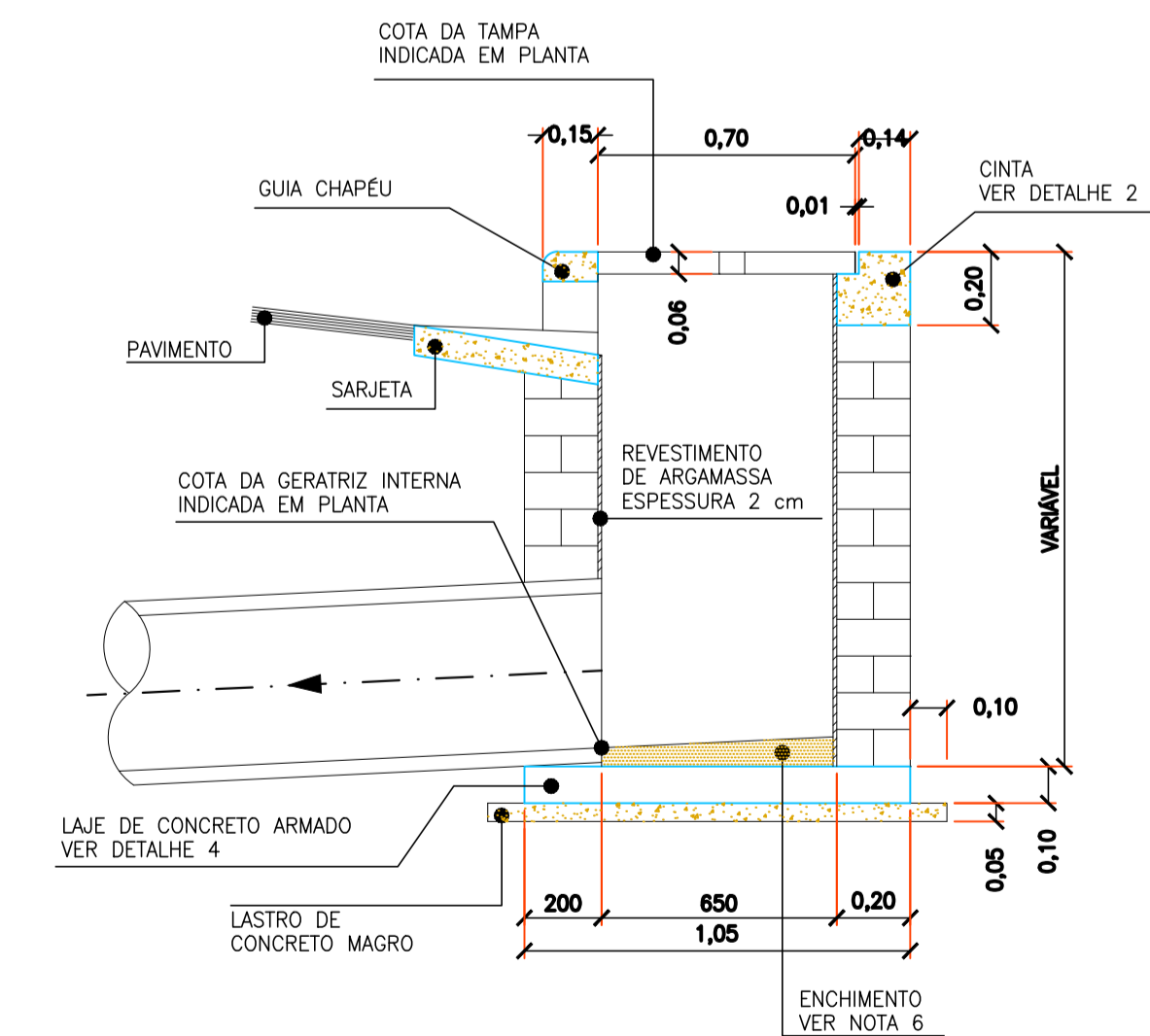
**Planta**  
ESCALA 1 : 20



**Vista de Frente**  
ESCALA 1 : 20

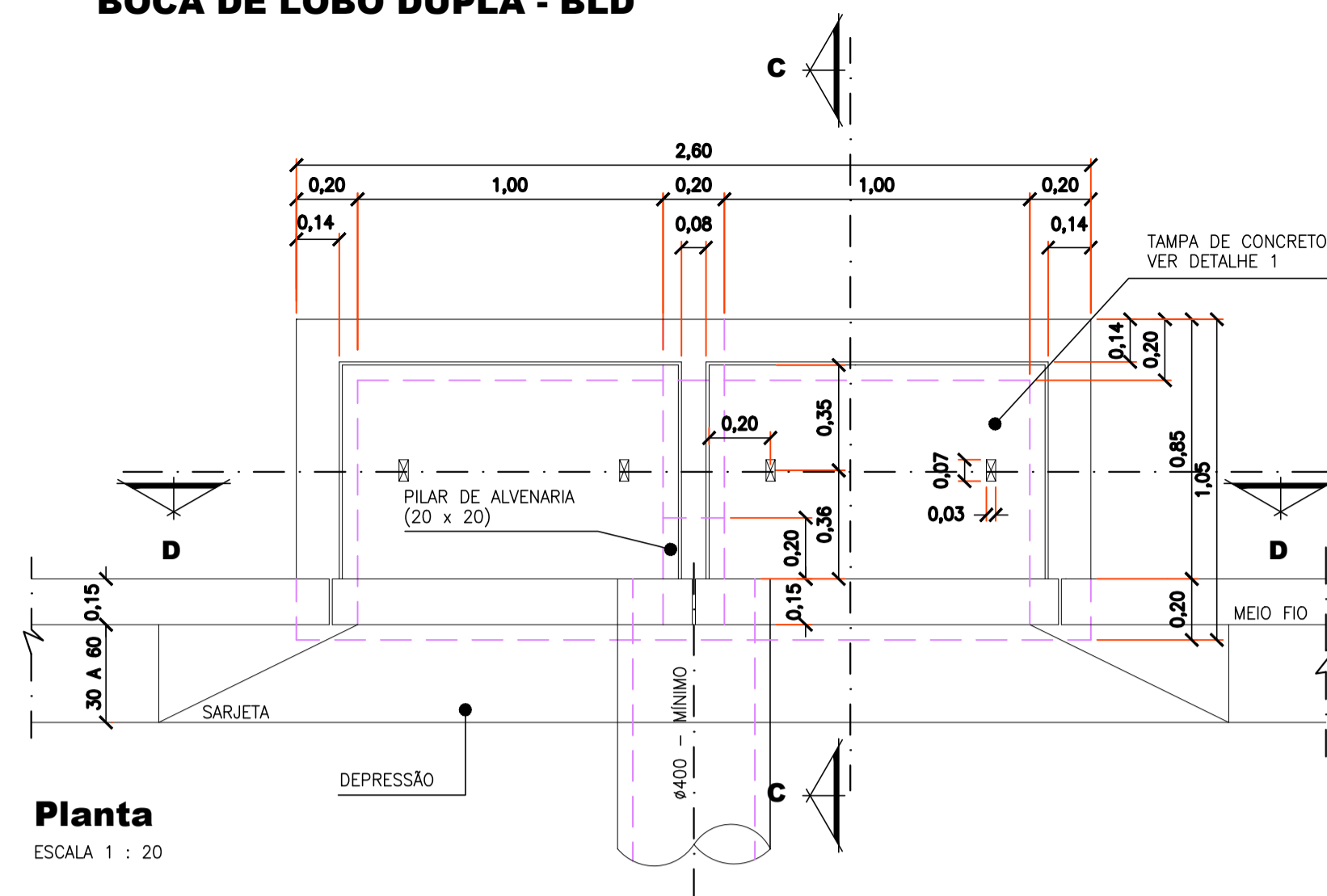


**Corte BB**  
ESCALA 1 : 20

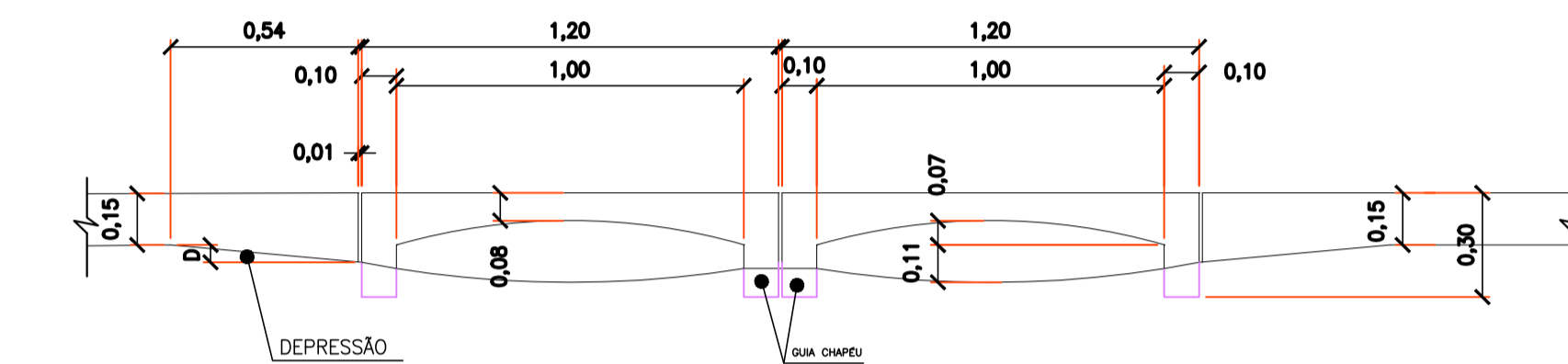


**Corte AA**  
ESCALA 1 : 20

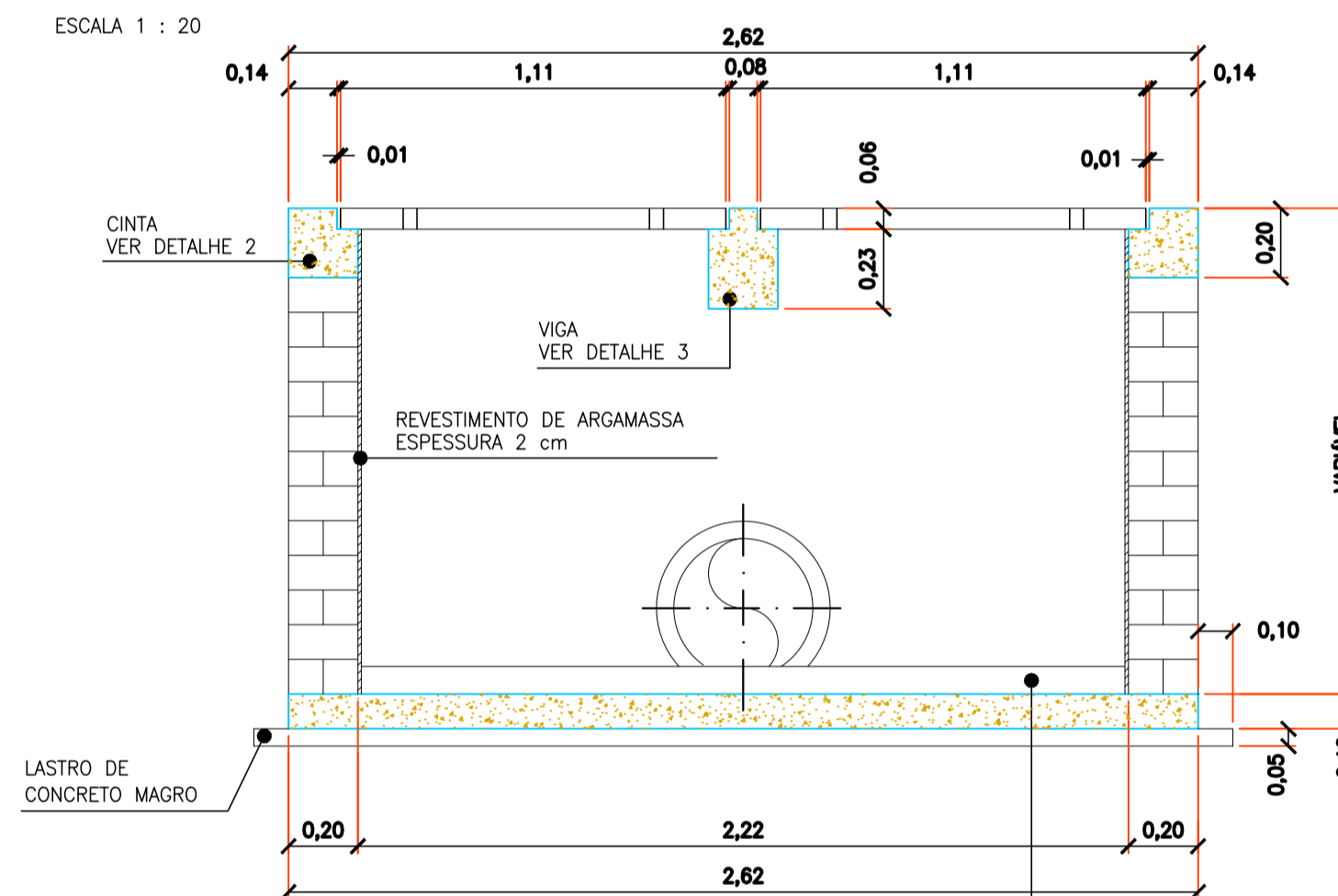
### BOCA DE LOBO DUPLA - BLD



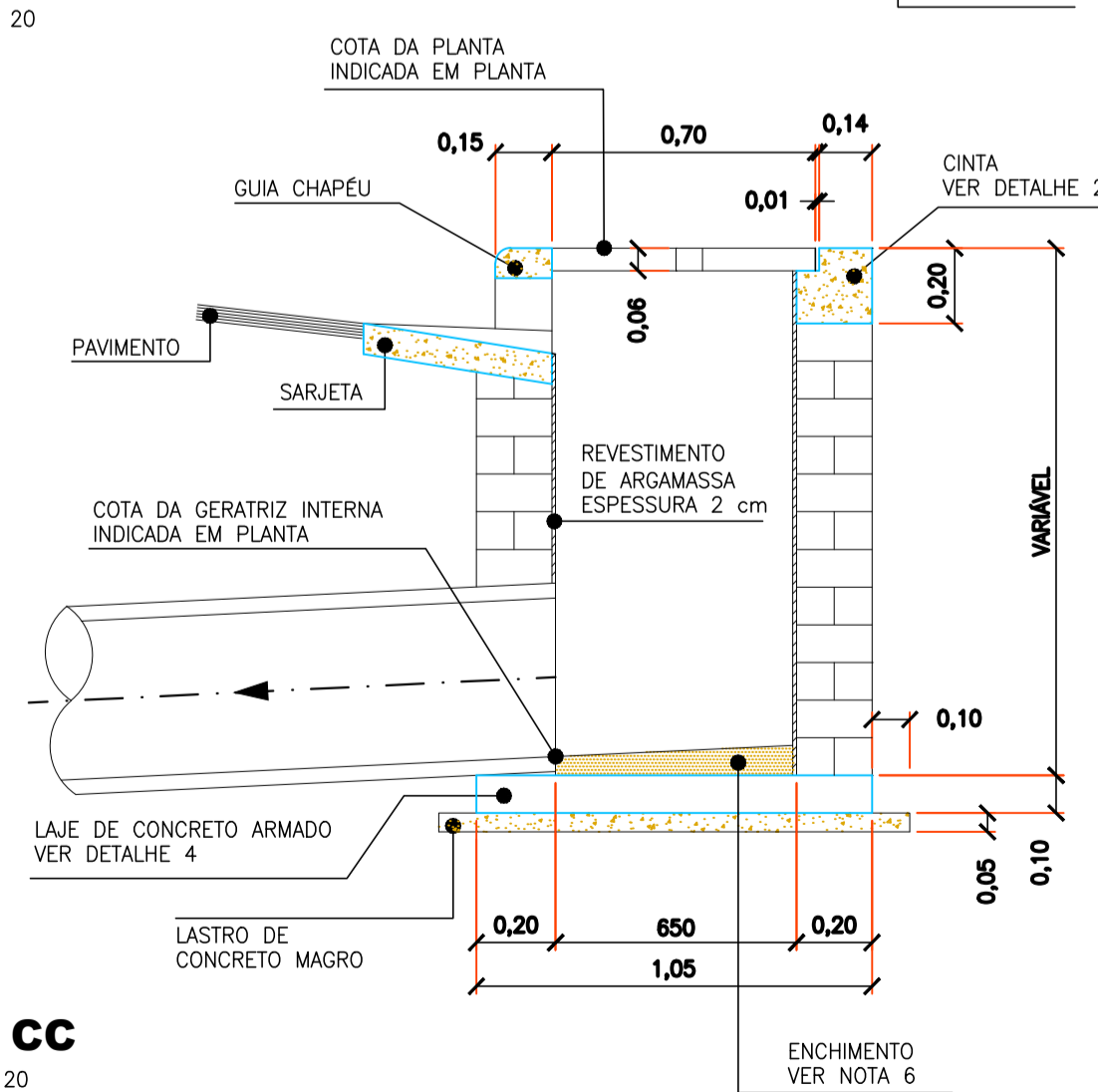
**Planta**  
ESCALA 1 : 20



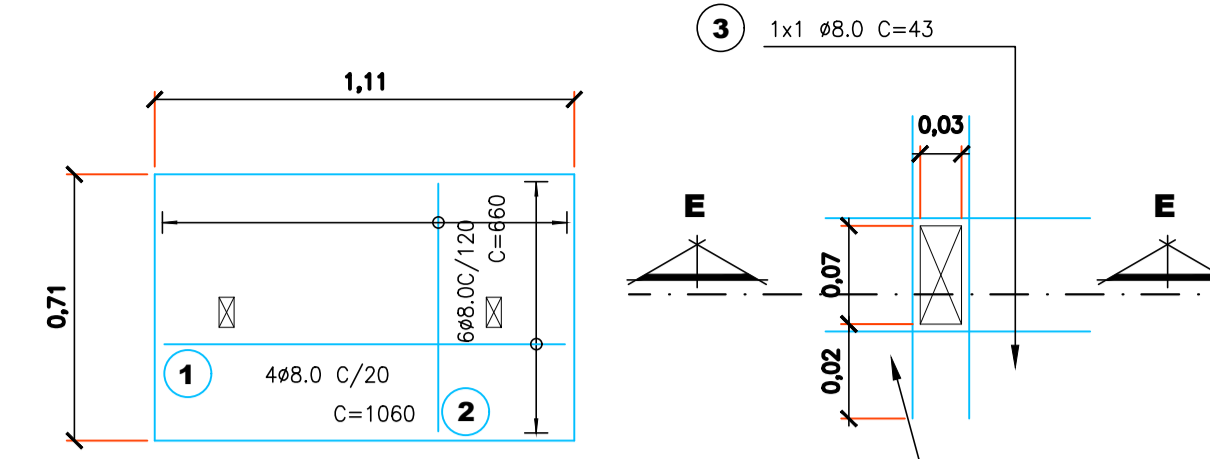
**Vista de Frente**  
ESCALA 1 : 20



**Corte DD**  
ESCALA 1 : 20

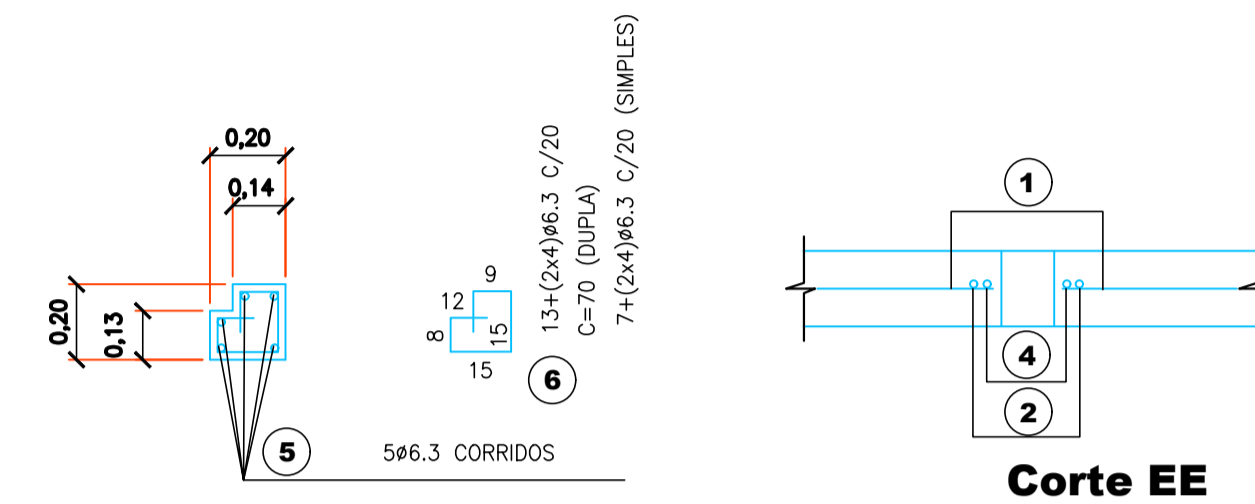


**Corte CC**  
ESCALA 1 : 20

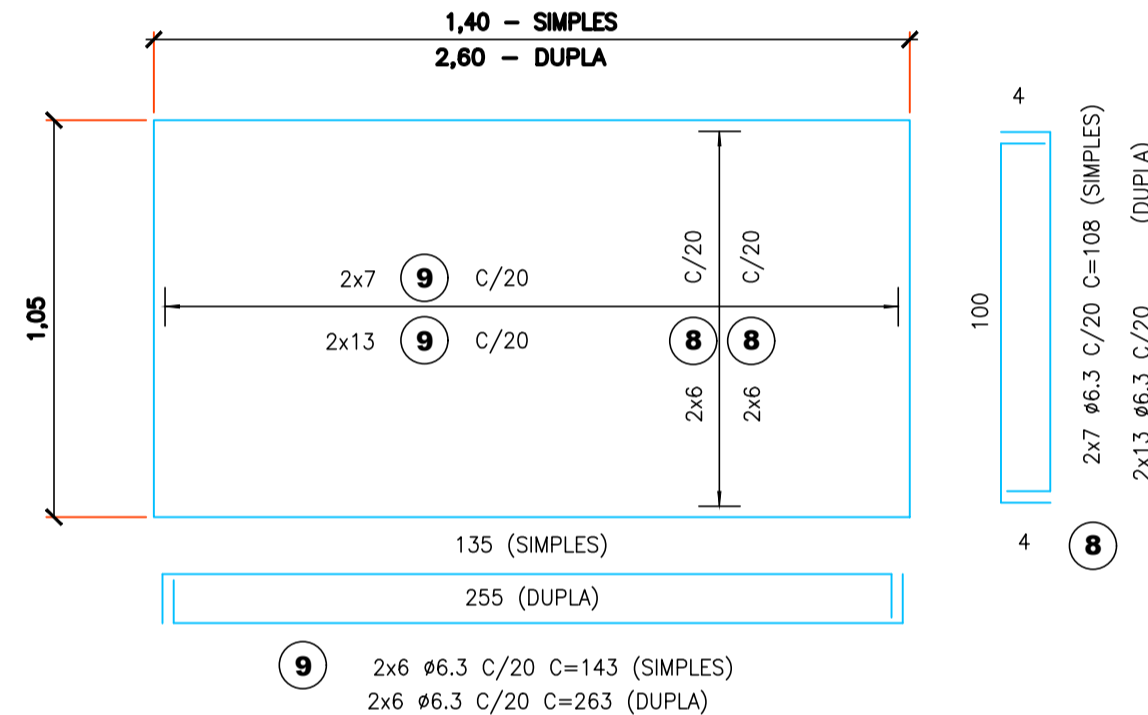


**Detalhe 1**  
**Armação da tampa**  
ESCALA 1 : 20

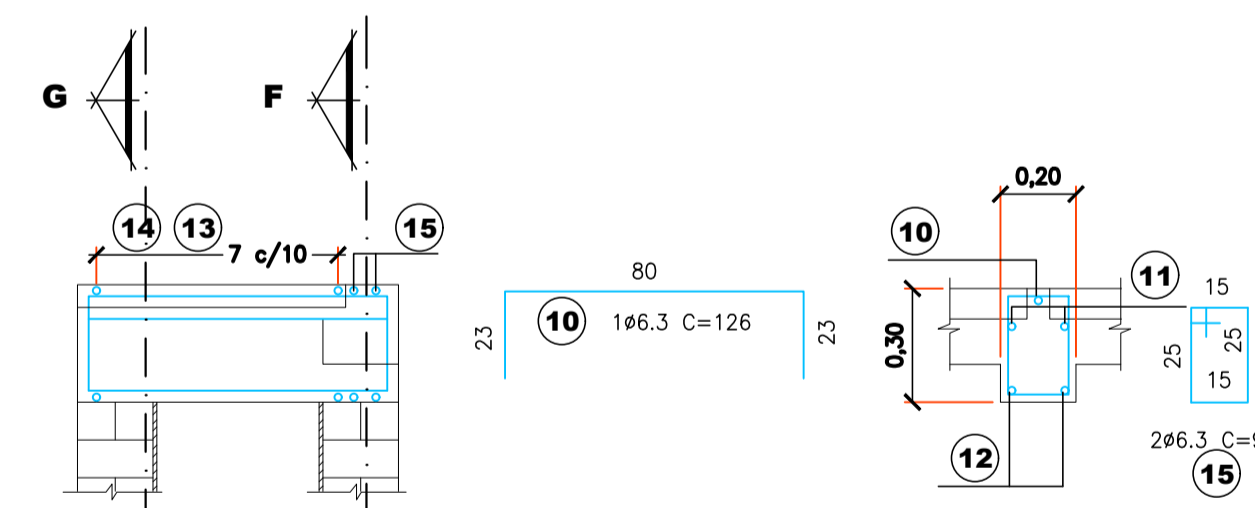
**Reforço nos furos**  
ESCALA 1 : 20



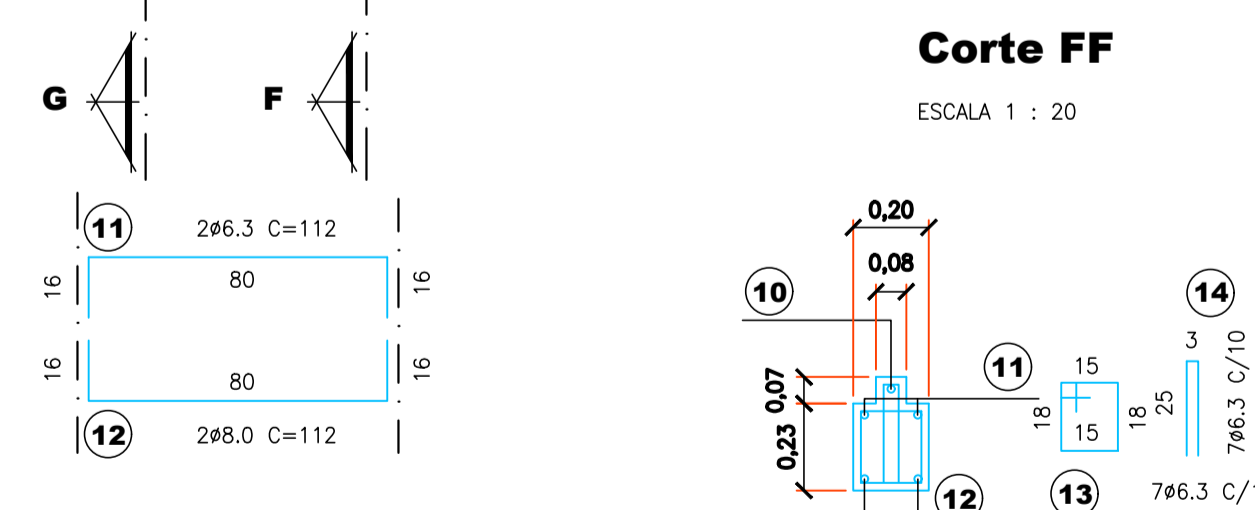
**Detalhe 2**  
**Armação da cinta**  
ESCALA 1 : 20



**Detalhe 4**  
**Armação da laje do fundo**  
ESCALA 1 : 20



**Corte FF**  
ESCALA 1 : 20



**Detalhe 3**  
**Armação da viga da tampa**  
ESCALA 1 : 20

**Corte GG**  
ESCALA 1 : 20

### LISTA DE FERROS BOCA DE LOBO - DUPLA

N	#	QUANT.	COMPRIMENTOS (cm)	
			UNITÁRIO	TOTAL
1	8.0	8	106	848
2	8.0	12	66	792
3	8.0	8	43	344
4	8.0	8	47	376
5	6.3	5	COR.	2150
6	6.3	21	70	1470
7	-	-	-	-
8	6.3	26	108	2808
9	6.3	12	263	3156
10	6.3	1	126	126
11	6.3	2	112	224
12	8.0	2	112	224
13	6.3	7	80	560
14	6.3	7	53	371
15	6.3	2	95	190

### RESUMO DE AÇO BOCA DE LOBO - DUPLA

φ	kg/m	COMPR. (m)	PESO (kg)
6.3	0.25	110.55	28
8.0	0.40	25.84	10
PESO TOTAL			38

### LISTA DE FERROS BOCA DE LOBO - SIMPLES

N	#	QUANT.	COMPRIMENTOS (cm)	
			UNITÁRIO	TOTAL
1	8.0	4	106	424
2	8.0	6	66	396
3	8.0	4	43	172
4	8.0	4	47	188
5	6.3	5	COR.	1550
6	6.3	15	70	1050
7	6.3	12	143	1716
8	6.3	14	108	1512

### RESUMO DE AÇO BOCA DE LOBO - SIMPLES

φ	kg/m	COMPR. (m)	PESO (kg)
6.3	0.25	58.28	15
8.0	0.40	11.80	5
PESO TOTAL			20


Título: **MAPA DE DETALHAMENTO ESTRUTURAL DAS BOCAS DE LOBOS** Folha: **10/14**

PROPRIETÁRIO: MUNICÍPIO DE LUPÉRCIO  
 CNPJ: **44.518.397/0001-83**  
 MUNICÍPIO: LUPÉRCIO ESTADO UF: SP



PROJETO: ATUALIZAÇÃO DO PLANO DIRETOR DE DRENAGEM URBANA NO MUNICÍPIO DE LUPÉRCIO - SP  
 ART:  
 DATA: SETEMBRO/2021 ESCALA: INDICADAS

Quadro de Assinaturas e Aprovação:  
 Prop.: \_\_\_\_\_ RESPONSÁVEL DA PREFEITURA  
 Resp. Téc.: \_\_\_\_\_ EDSON GERALDO SABBAG JUNIOR ENGENHEIRO CIVIL - CREA: 5061405394

Executado por:  
 **F.S. PROJETOS AMBIENTAIS EIRELI EPP**  
 Rua Adão Stroppa, 385 - CEP 17.525-180 - Marília/SP - Fone: (14) 99147-4648

### Notas:

- DIMENSÕES EM METROS, EXCETO ONDE INDICADO
- CONCRETO ESTRUTURAL - fck > 15MPa
- CONCRETO MAGRO - fck > 8MPa
- ACO CA - 50A
- RECOBRIMENTO = 2.5cm
- REVESTIMENTO INTERNO E ENCHIMENTO DO FUNDO DA BOCA DE LOBO COM ARGAMASSA DE CIMENTO E AREIA TRAÇÃO 1 : 3
- DIÂMETRO MÍNIMO DOS TUBOS DE CONCRETO 400mm
- O RECOBRIMENTO MÍNIMO DO TUBO DE CONCRETO SOB O PAVIMENTO SERÁ DE 70cm
- TUBOS AFLUENTES E EFLUENTES PODERÃO SER LIGADOS A QUALQUER UMA DAS FACES DA BOCA DE LOBO, BEM COMO TER DIREÇÕES VARIÁVEIS CONFORME AS NECESSIDADES